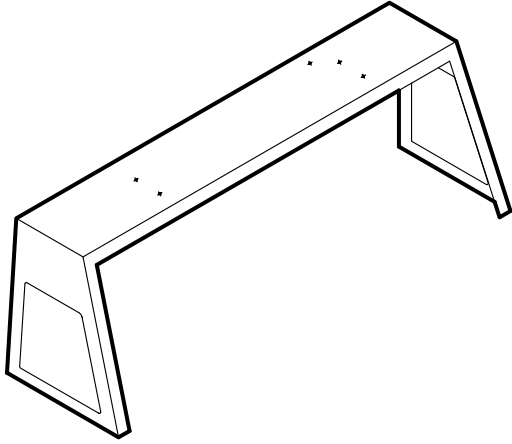
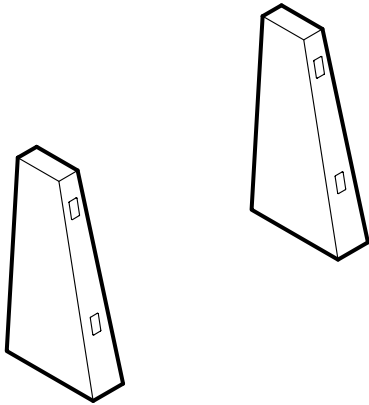


# ENFORCER 2 FLYER OPTIONS

SBF 1



SBF 4



SBF 5

