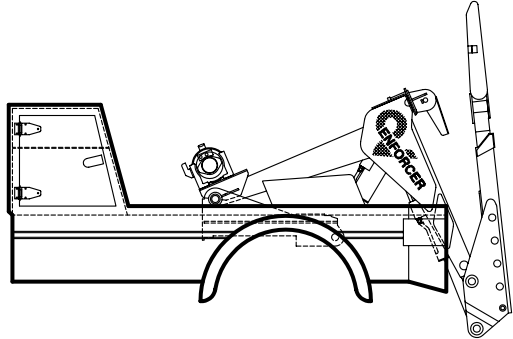
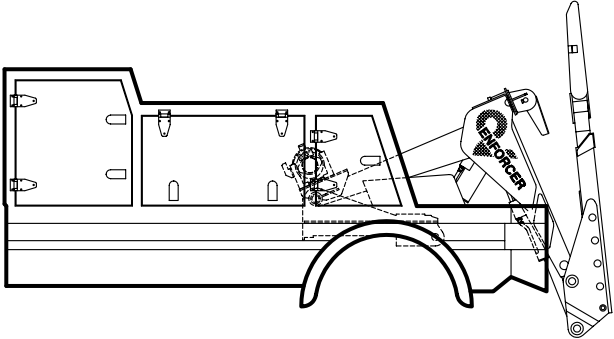


ENFORCER 2 BODY OPTIONS

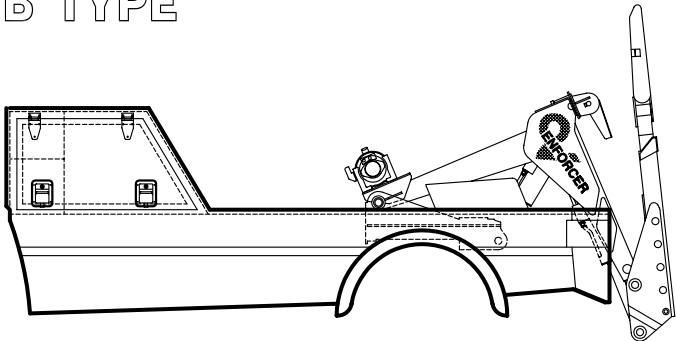
'A' TYPE



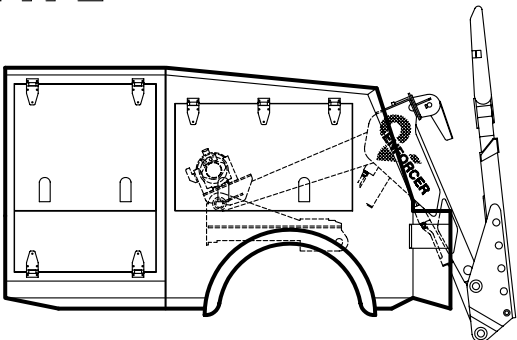
EXT. 'C+' TYPE



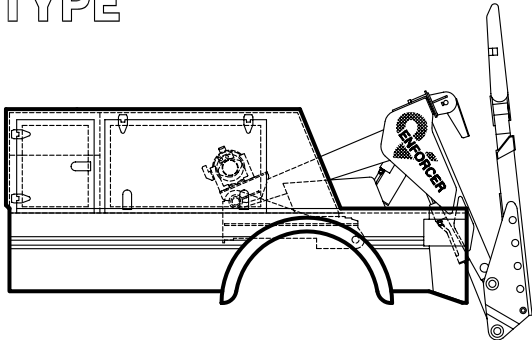
'B' TYPE



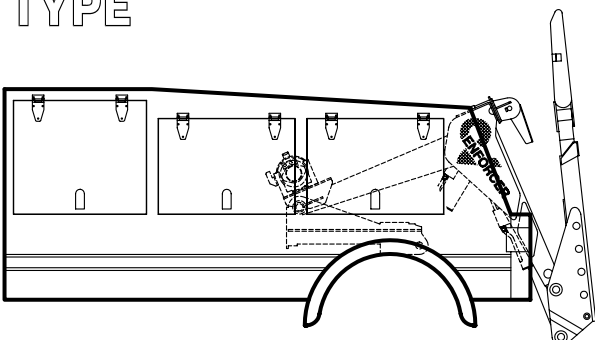
'D' TYPE



'C' TYPE



'E' TYPE



'C+' TYPE

